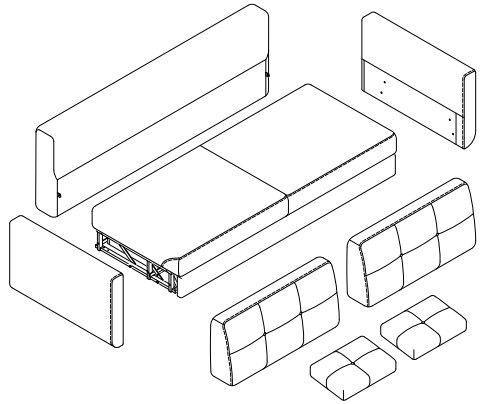
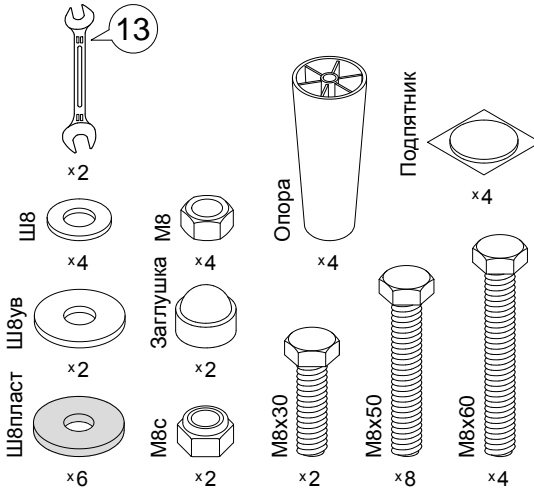


Инструкция по сборке
Дизайн 141
 45.Т30.140 v1 + 45(2)63 v1
 Диван-кровать "Пантограф"

Инструменты для сборки:

Детали:



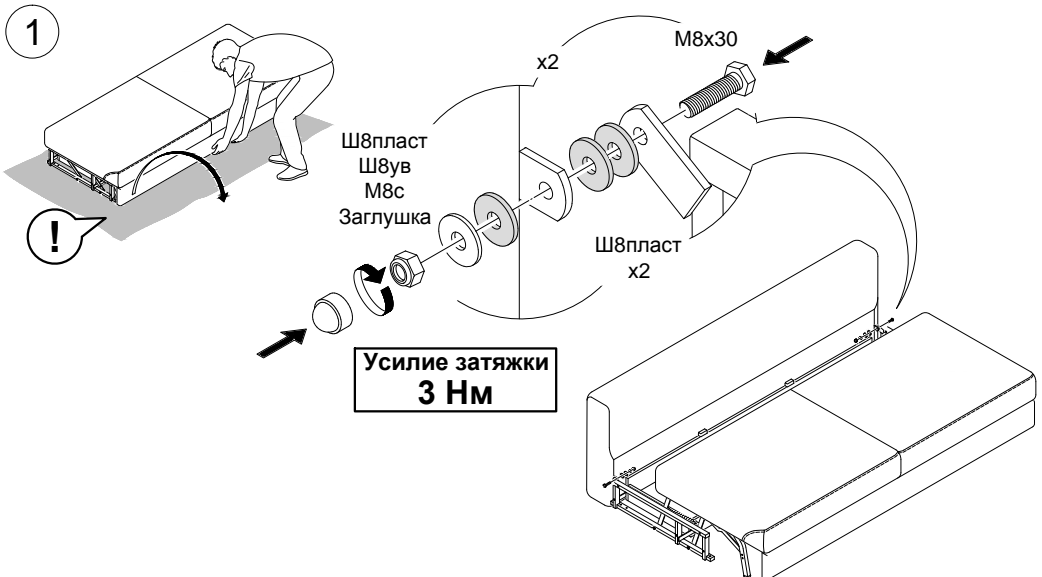
Обозначение затяжки резьбовых соединений

**Усилие затяжки
7 Нм**

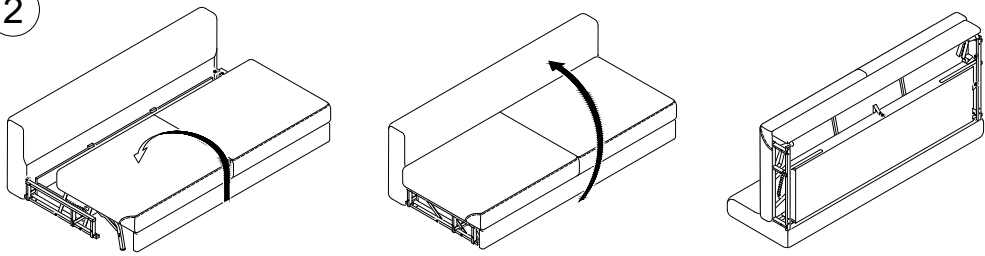
Для неподвижных соединений: затяните плотно, до упора.
 Для опор: затяните до упора, опора должна быть неподвижна.

**Усилие затяжки
3 Нм**

Для подвижных соединений:
 затяните до упора, затем ослабьте примерно на четверть оборота (90°).

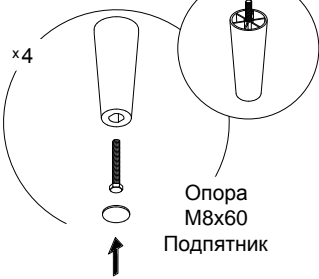


2

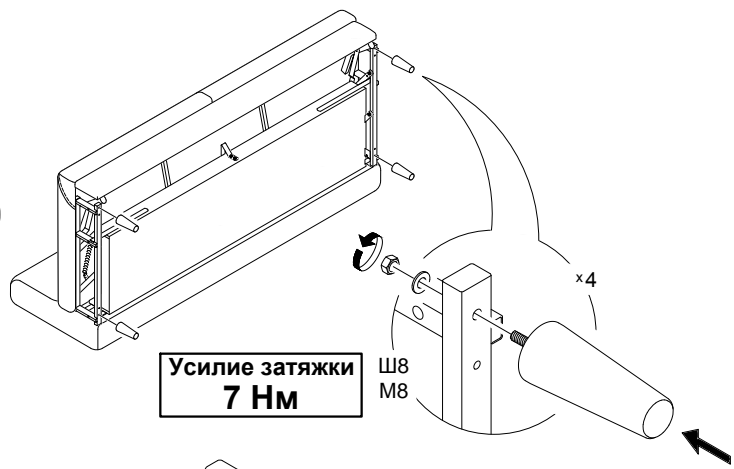


3

Перед установкой
подпятника обезжирить
поверхность.



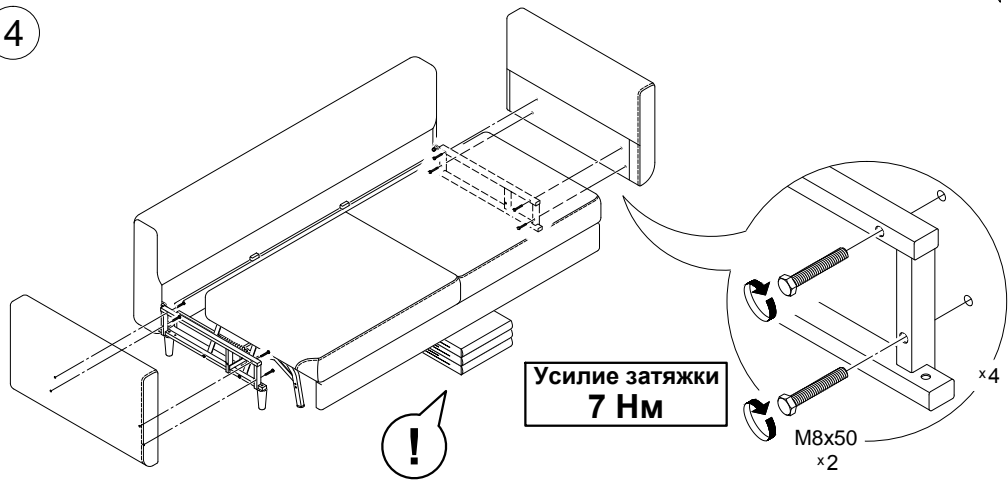
Опора
M8x60
Подпятник



**Усилие затяжки
7 Нм**

Ш8
M8

4



**Усилие затяжки
7 Нм**

M8x50
x2

5

