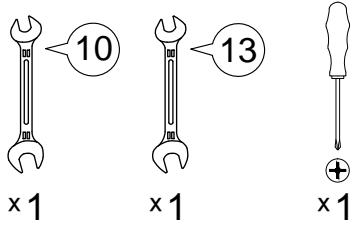


Инструкция по сборке
Кровать с подъёмным механизмом

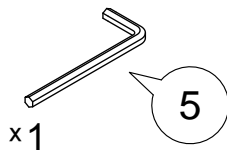
Дизайн 1260

120x200 v1

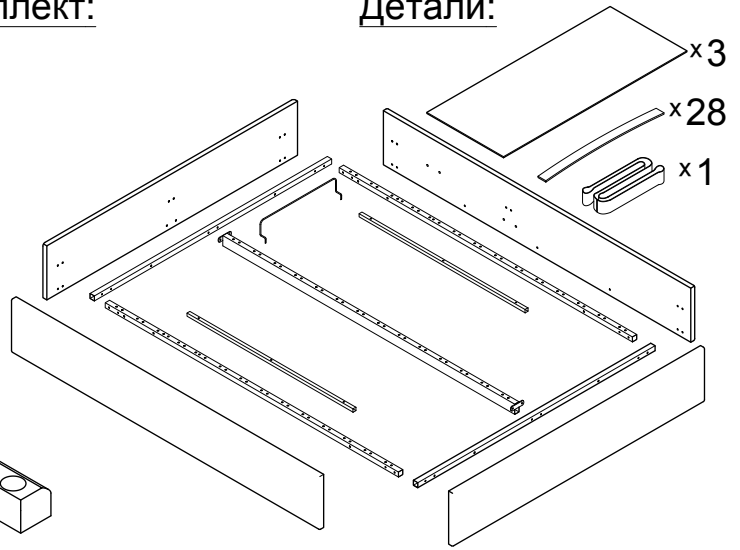
Для сборки понадобится:



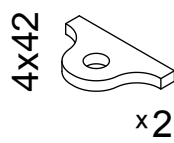
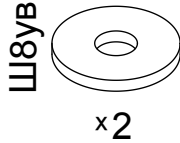
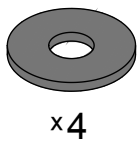
Входит в комплект:



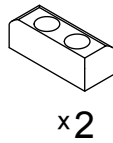
Детали:



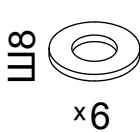
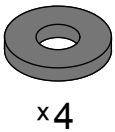
Ш8пласт ув



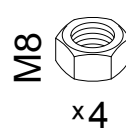
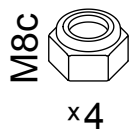
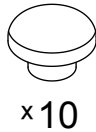
Стопор



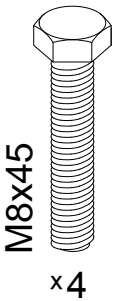
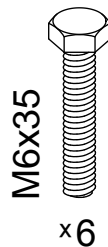
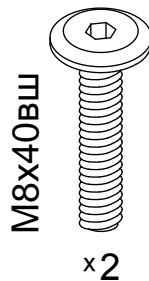
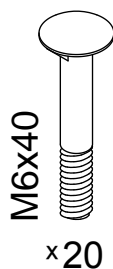
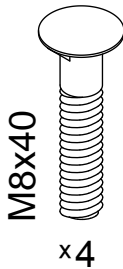
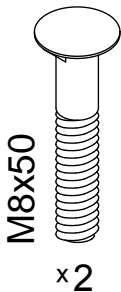
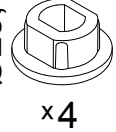
Ш8пласт



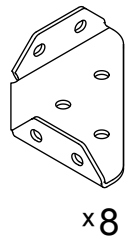
Подпятник



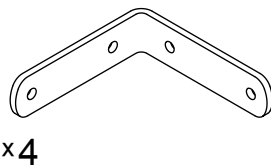
Подпятник Ø23,5



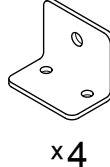
Кронштейн



Уголок 97x97



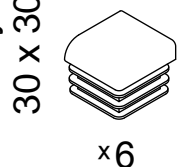
Уголок 38x38



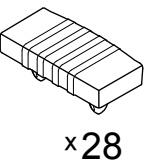
Заглушка 20 x 20



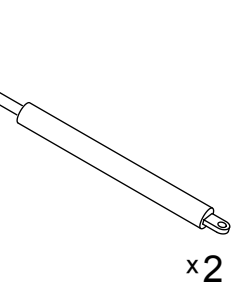
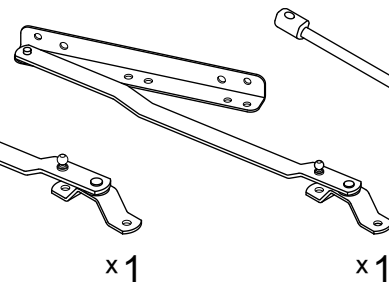
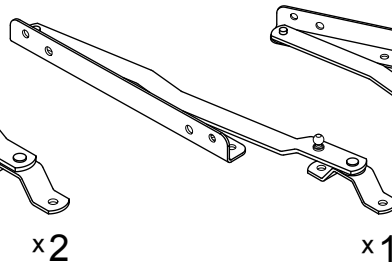
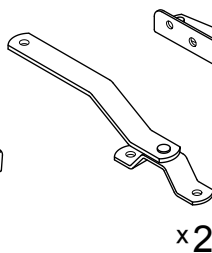
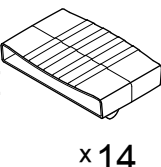
Заглушка 30 x 30




ЛД1



ЛД2



Перед началом сборки проверить наличие комплектующих элементов и деталей.
Комплектующие для крепления зависят от выбранной при заказе опоры (см. стр.2).

 В комплект кровати всегда идёт 1 вид опоры!
Комплектующие для крепления зависят от выбранной при заказе опоры:

Дизайн	Опора для дизайна	Комплектующие для крепления опоры:
1260	<p>Опора пластиковая h40</p>  <p>x4</p>	 <p>M6x30 x4</p>  <p>Ш6 x4</p>  <p>M6 x4</p> <p>Входят только в комплектацию опоры.</p>
	<p>Опора пластиковая h120</p>  <p>x4</p>	 <p>M8x45 x4</p>  <p>Ш8 x4</p>  <p>M8 x4</p> <p>Подпятник Ø23,5</p>  <p>x4</p> <p>Всегда входят в комплектацию кровати, вне зависимости от выбранной опоры.</p>

Обозначение затяжки резьбовых соединений

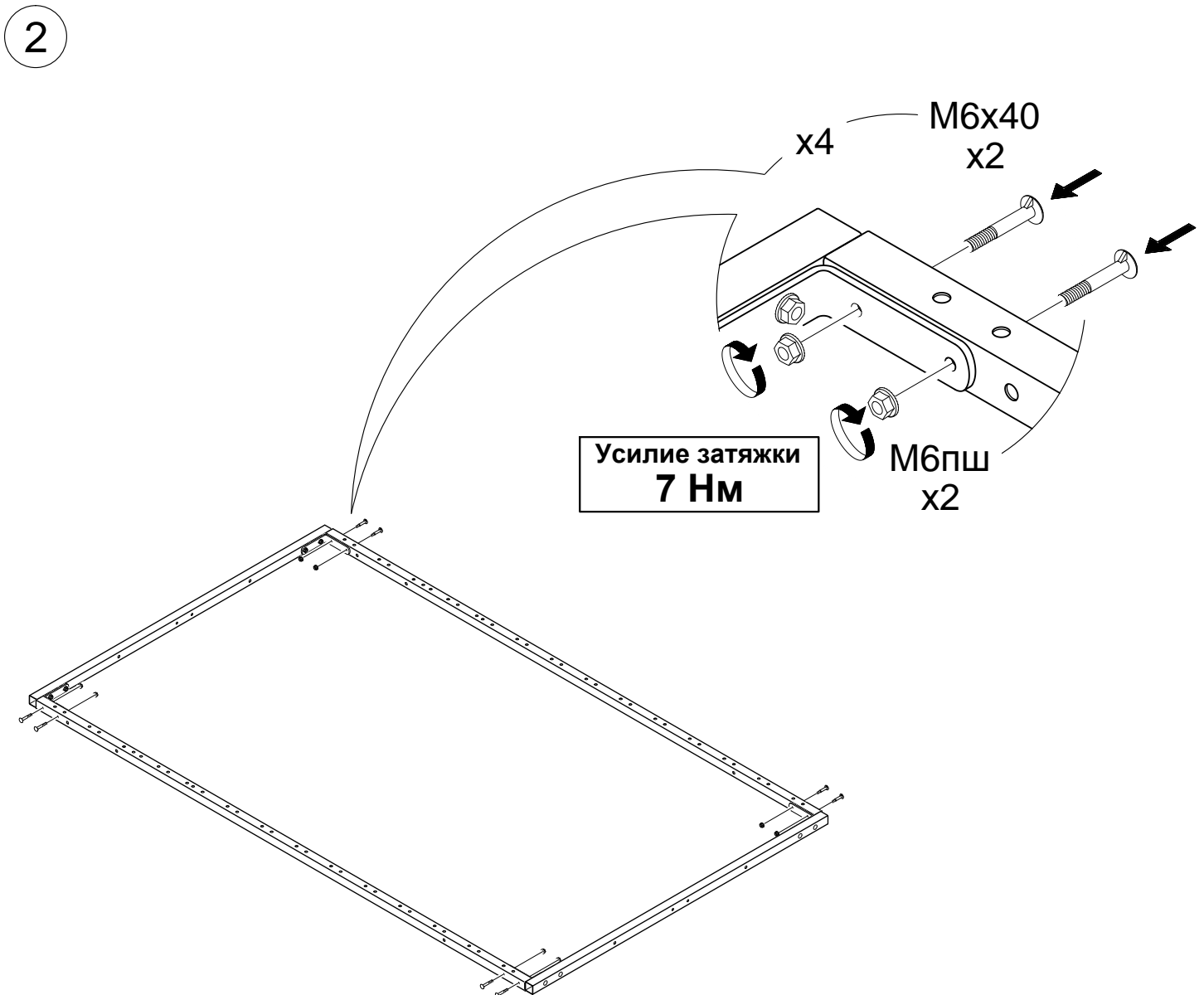
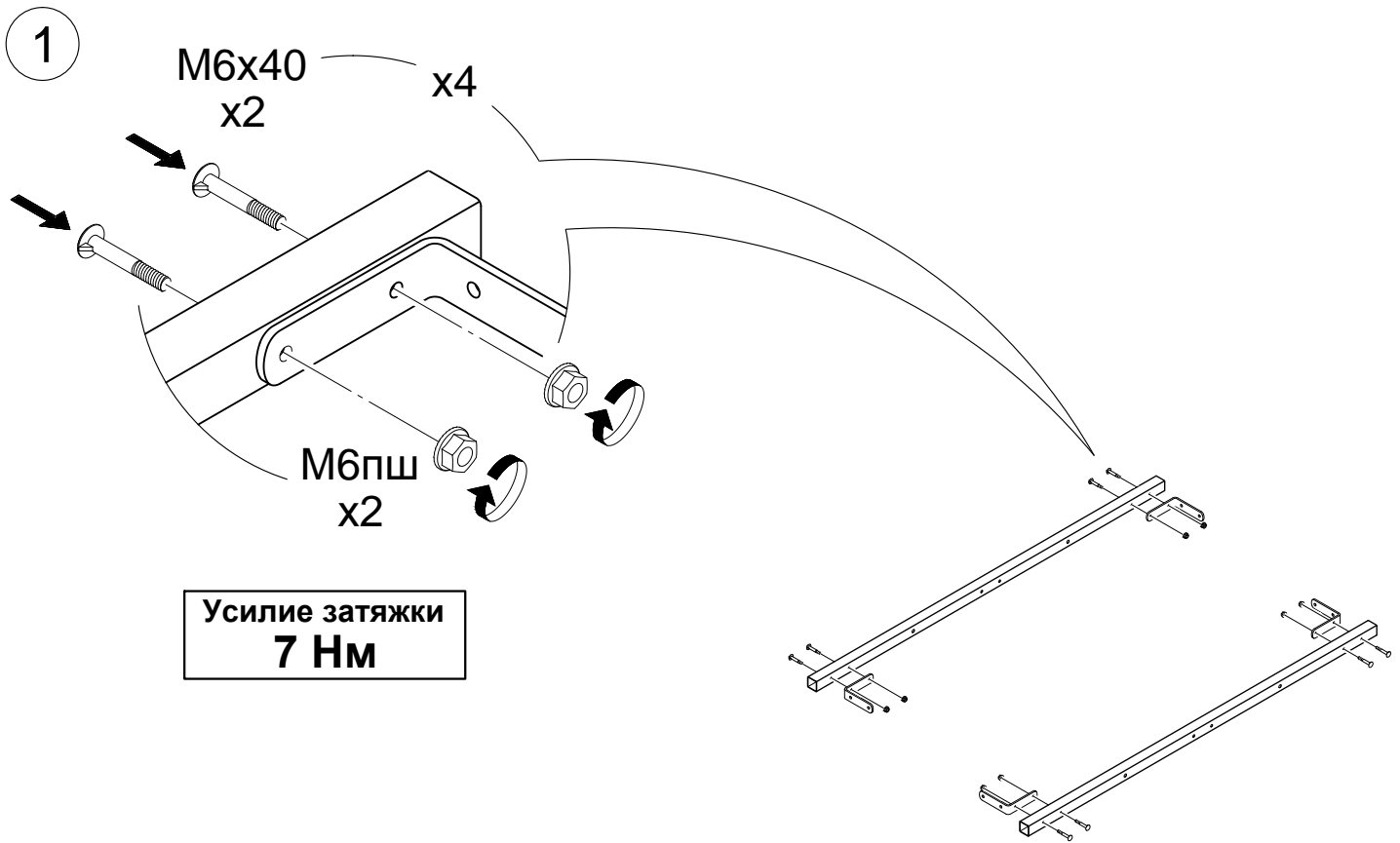
Усилие затяжки
7 Нм

Для неподвижных соединений: затяните плотно, до упора.

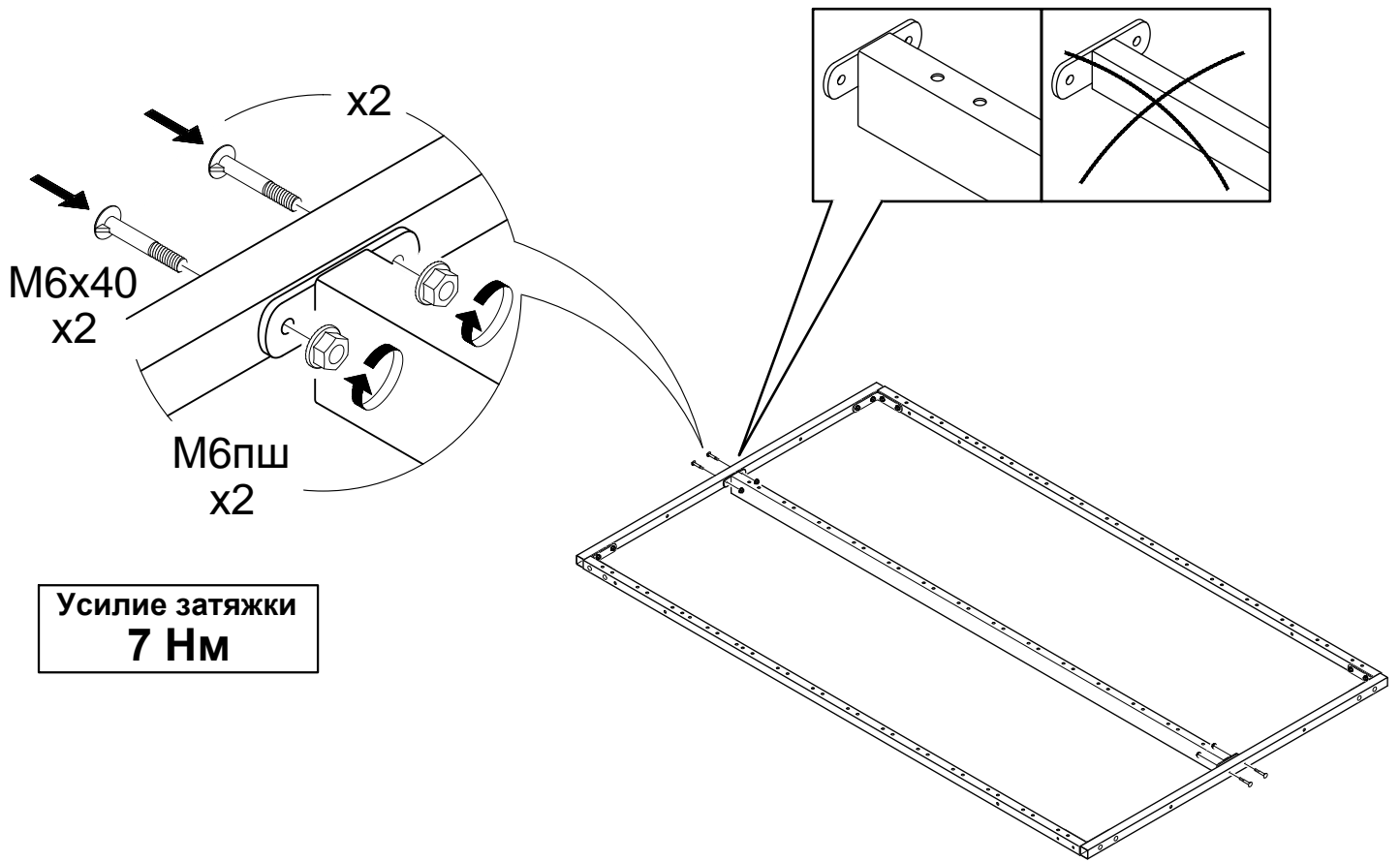
Усилие затяжки
3 Нм

Для подвижных соединений: затяните до упора, затем ослабьте примерно на четверть оборота (90°).

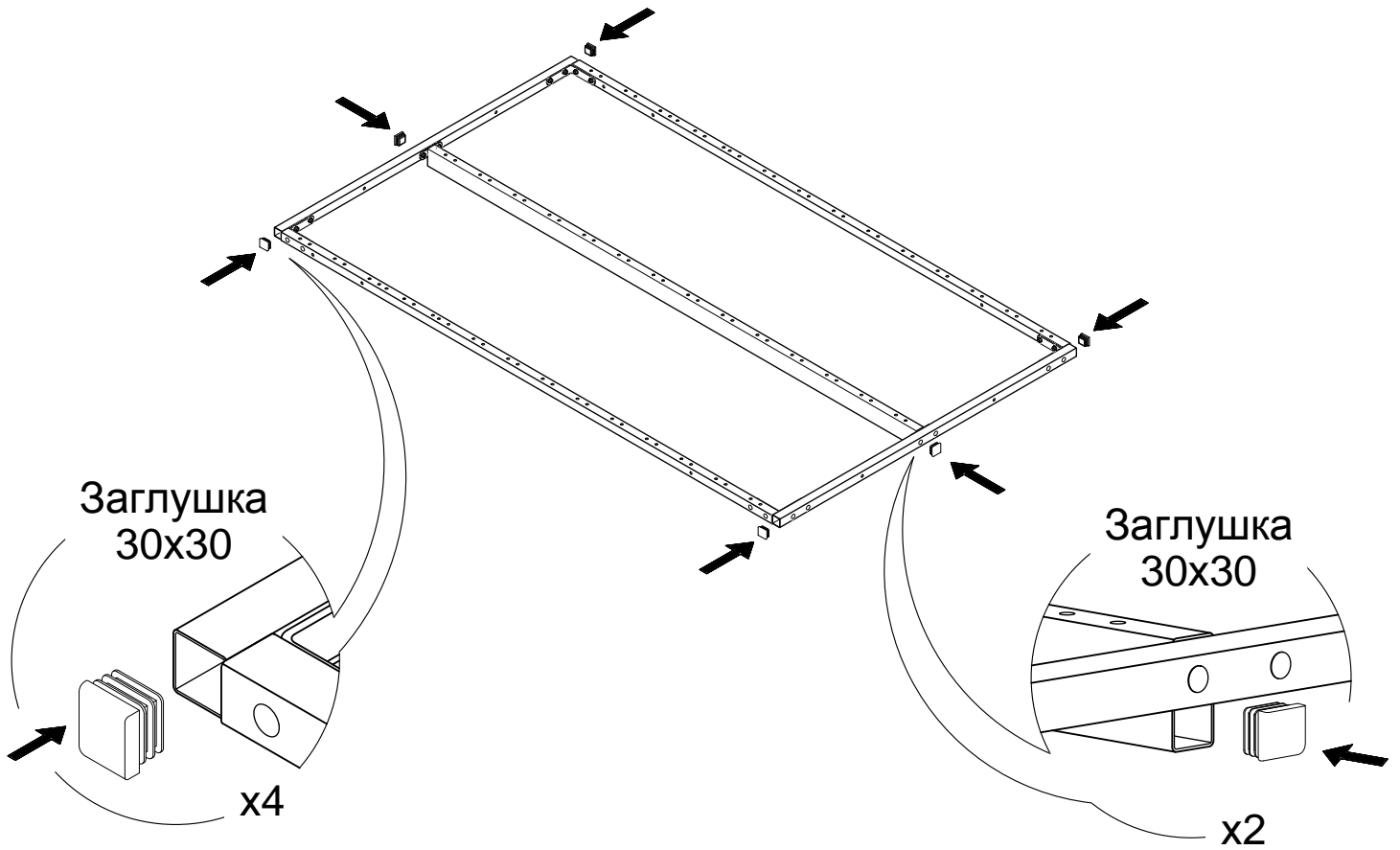
Для опор h40: затяните до упора, опора должна быть неподвижна.



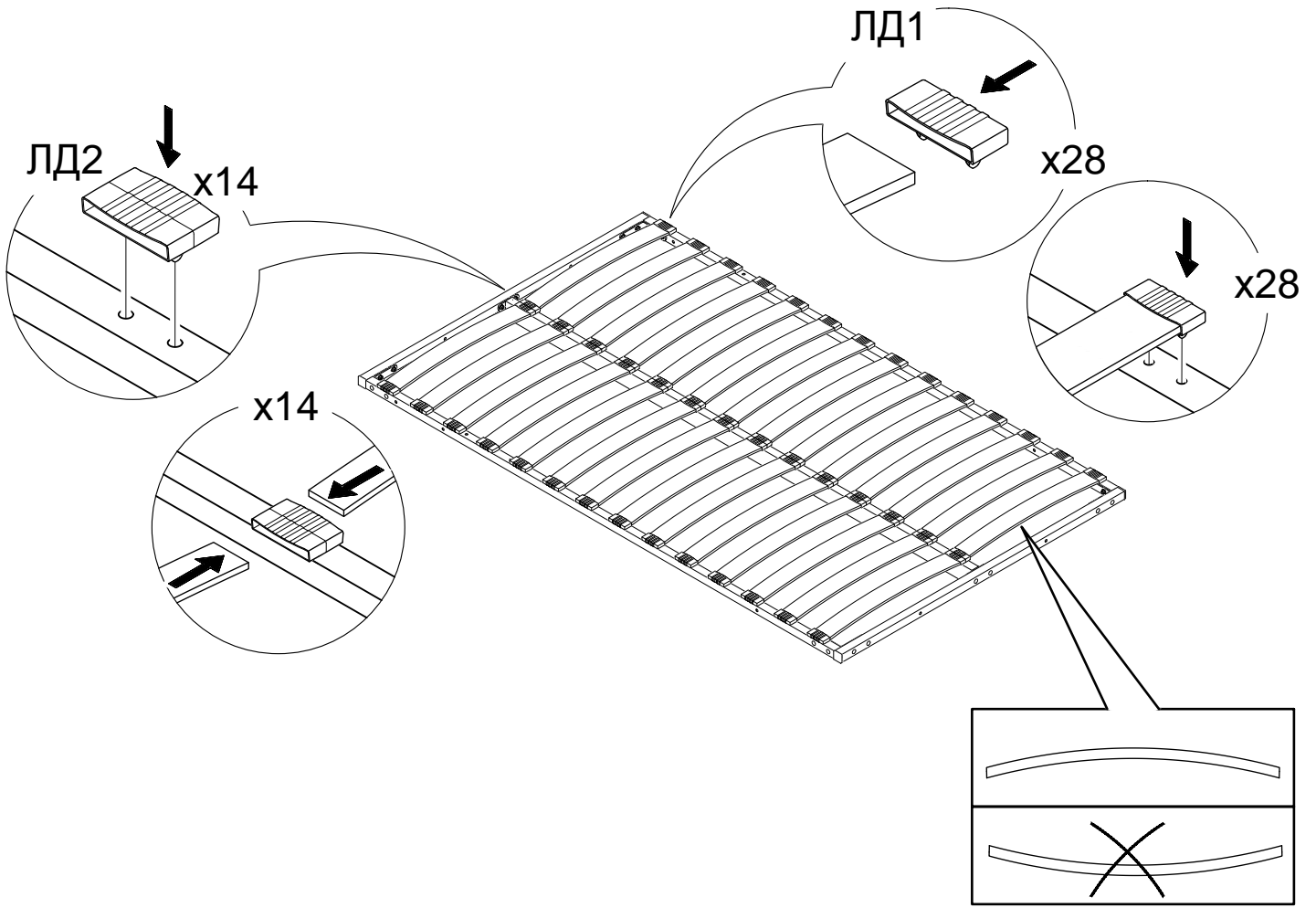
3



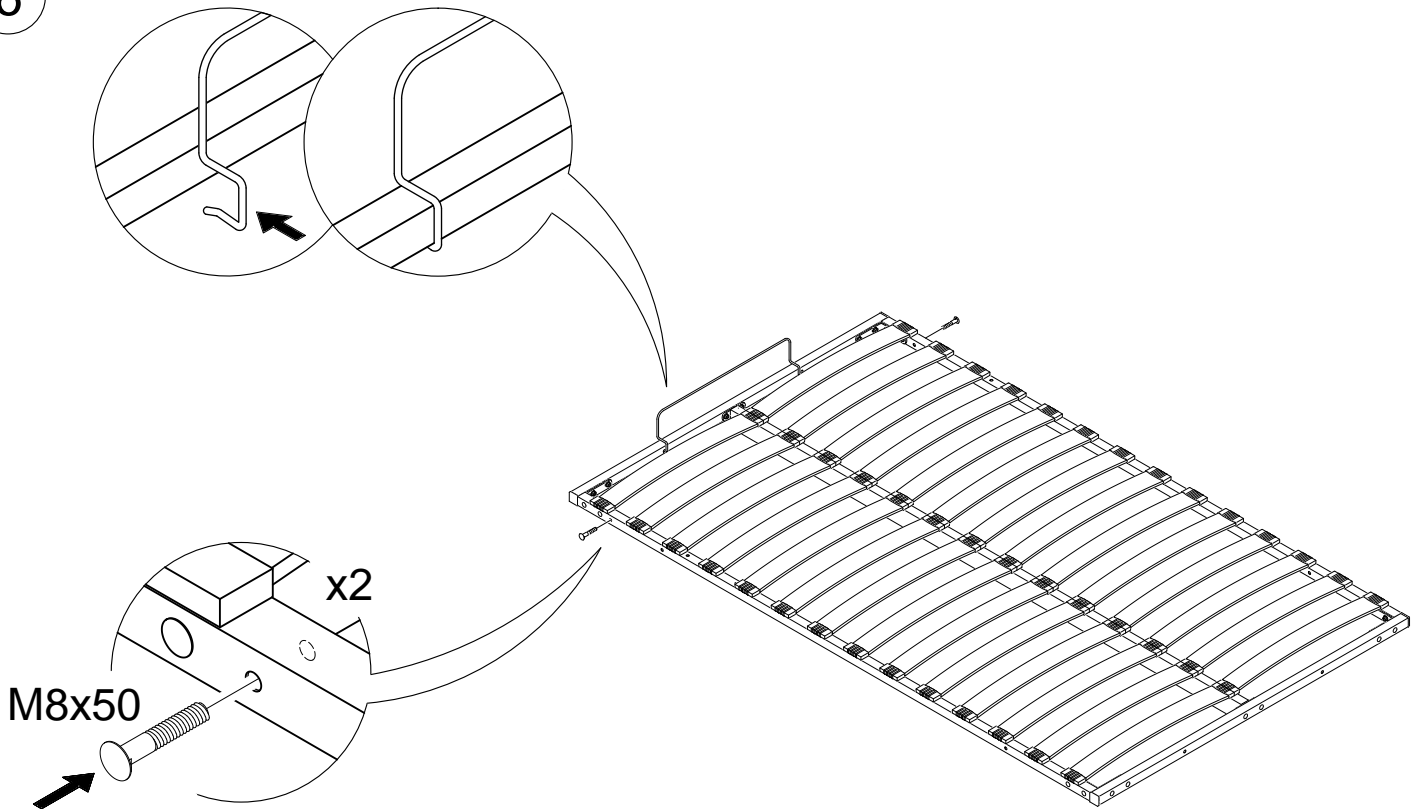
4



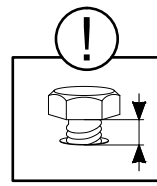
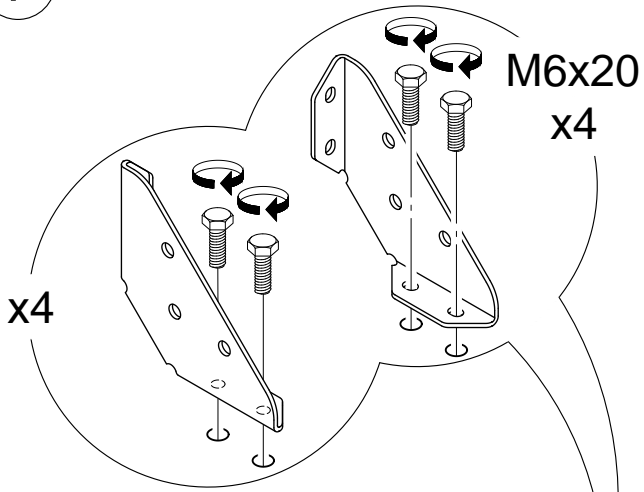
5



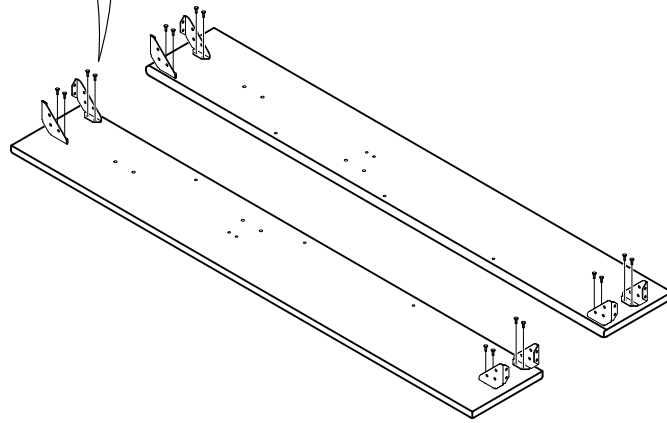
6



7

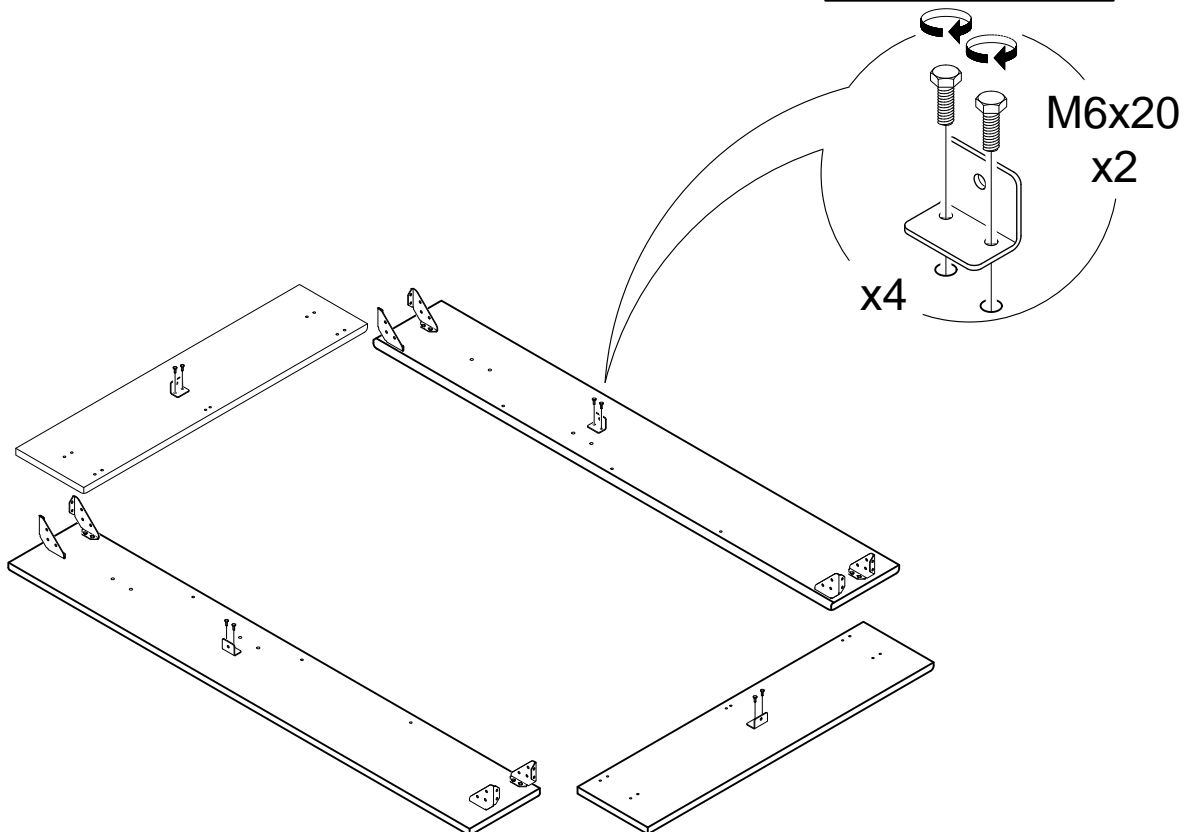


Болты не затягивать.



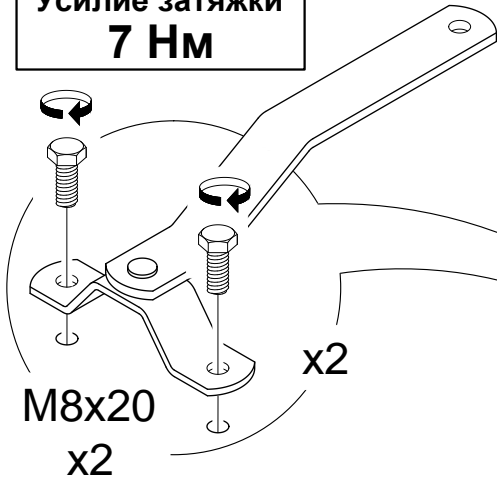
8

Усилие затяжки
7 Нм

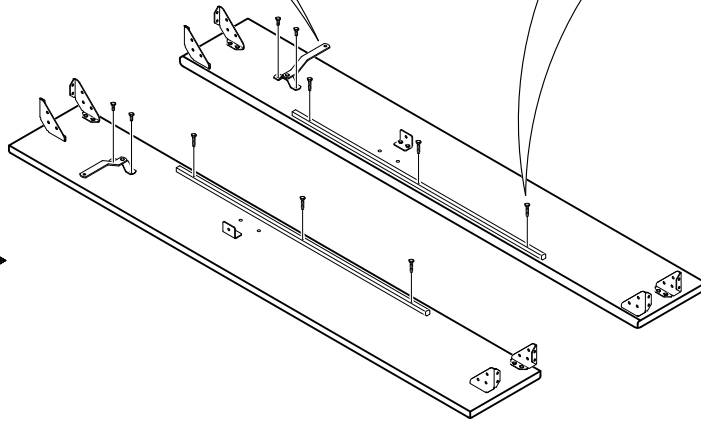
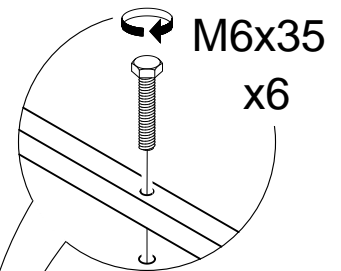


9

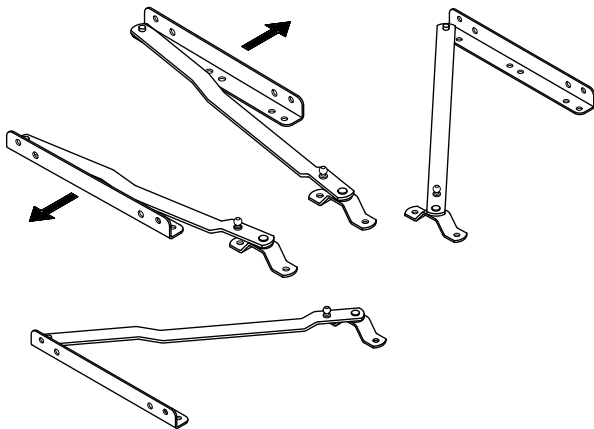
Усилие затяжки
7 Нм



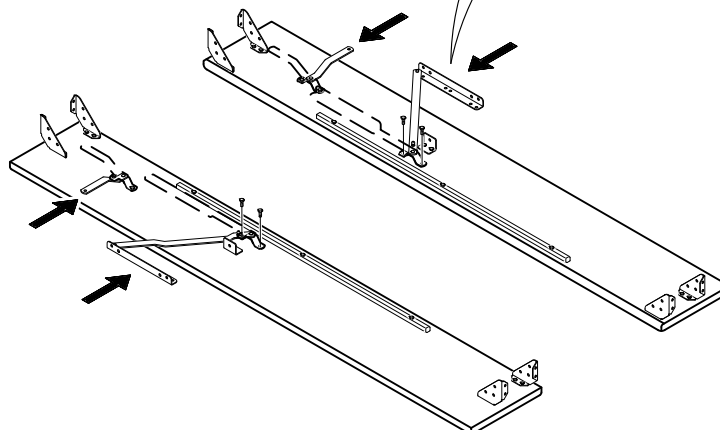
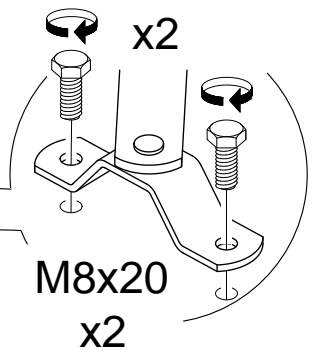
Усилие затяжки
7 Нм



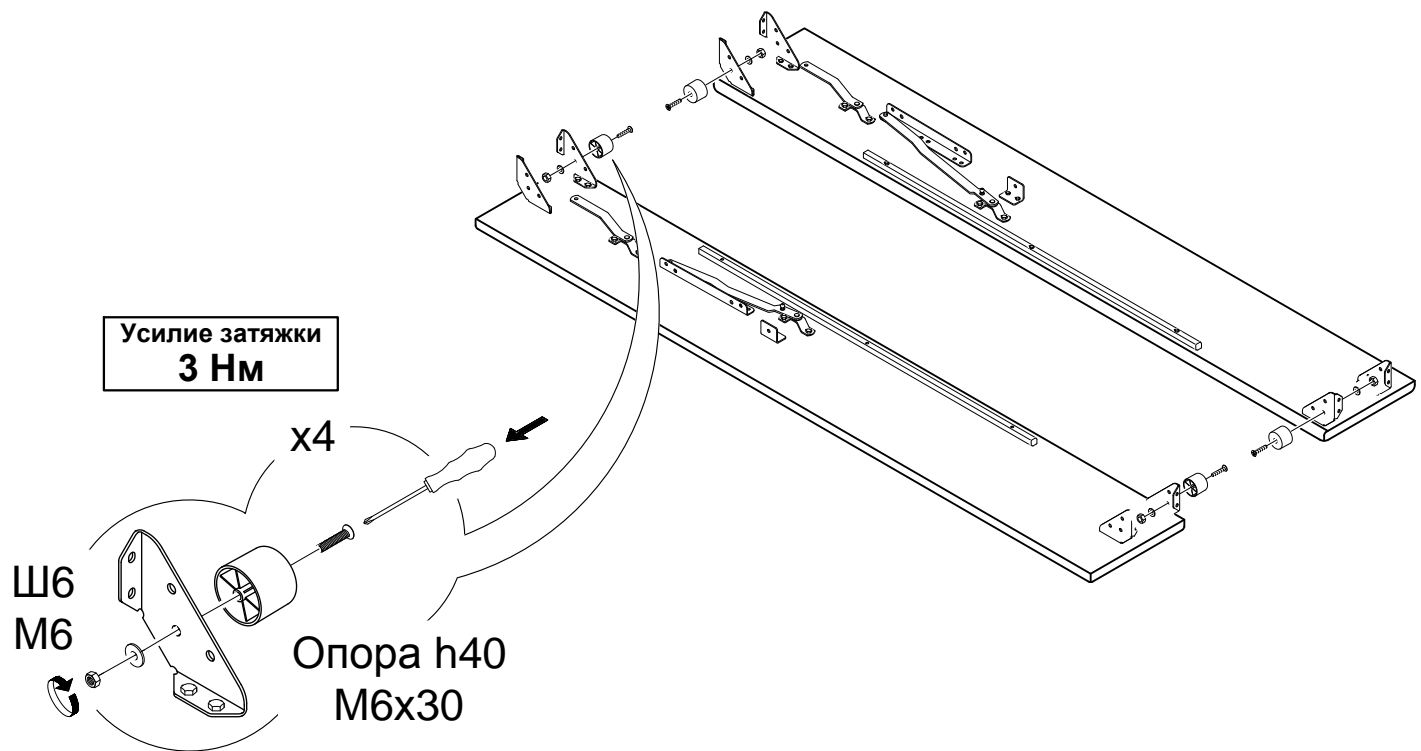
10



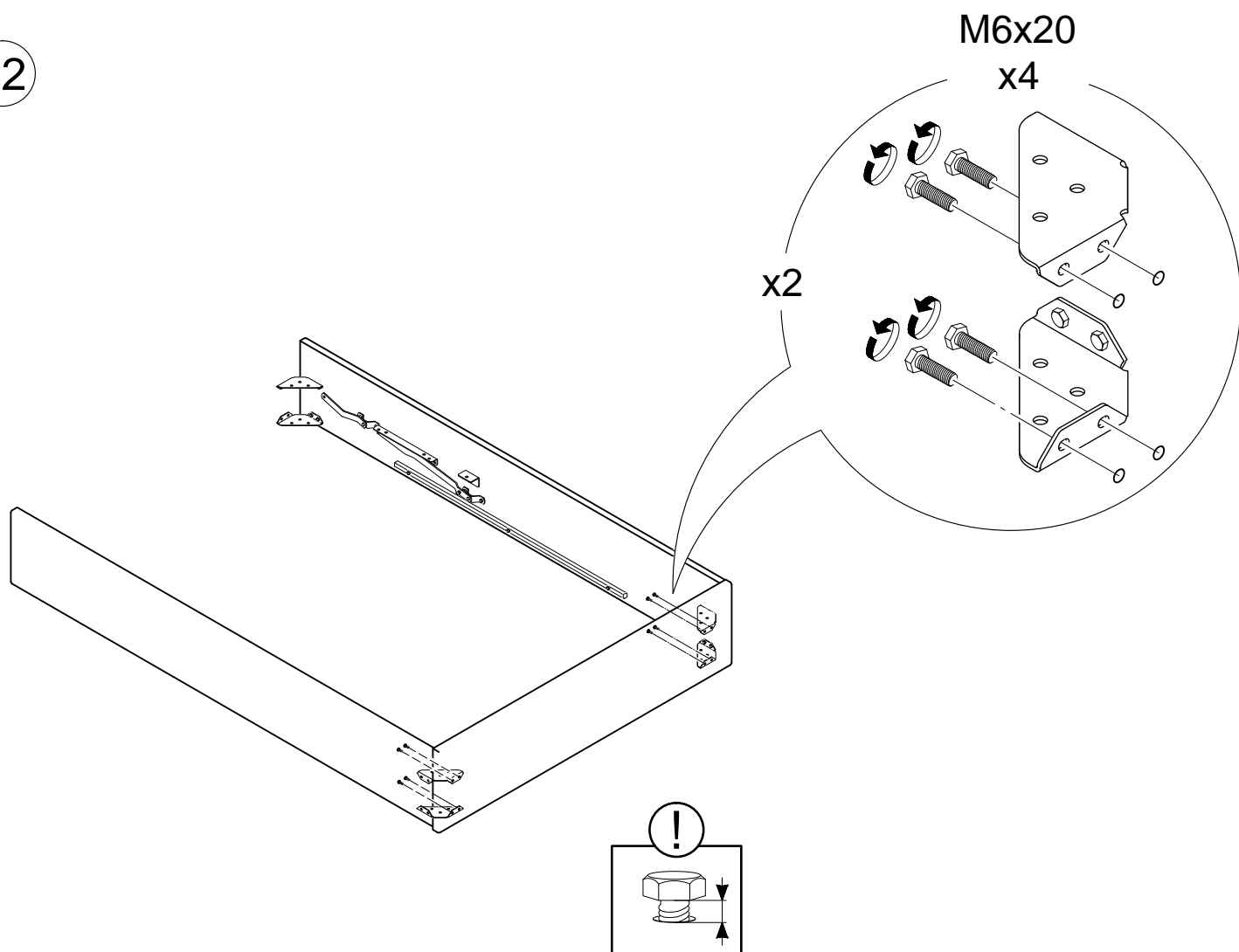
Усилие затяжки
7 Нм



11 Пластиковую опору h120 устанавливать в пункте 17.

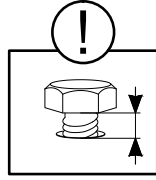


12

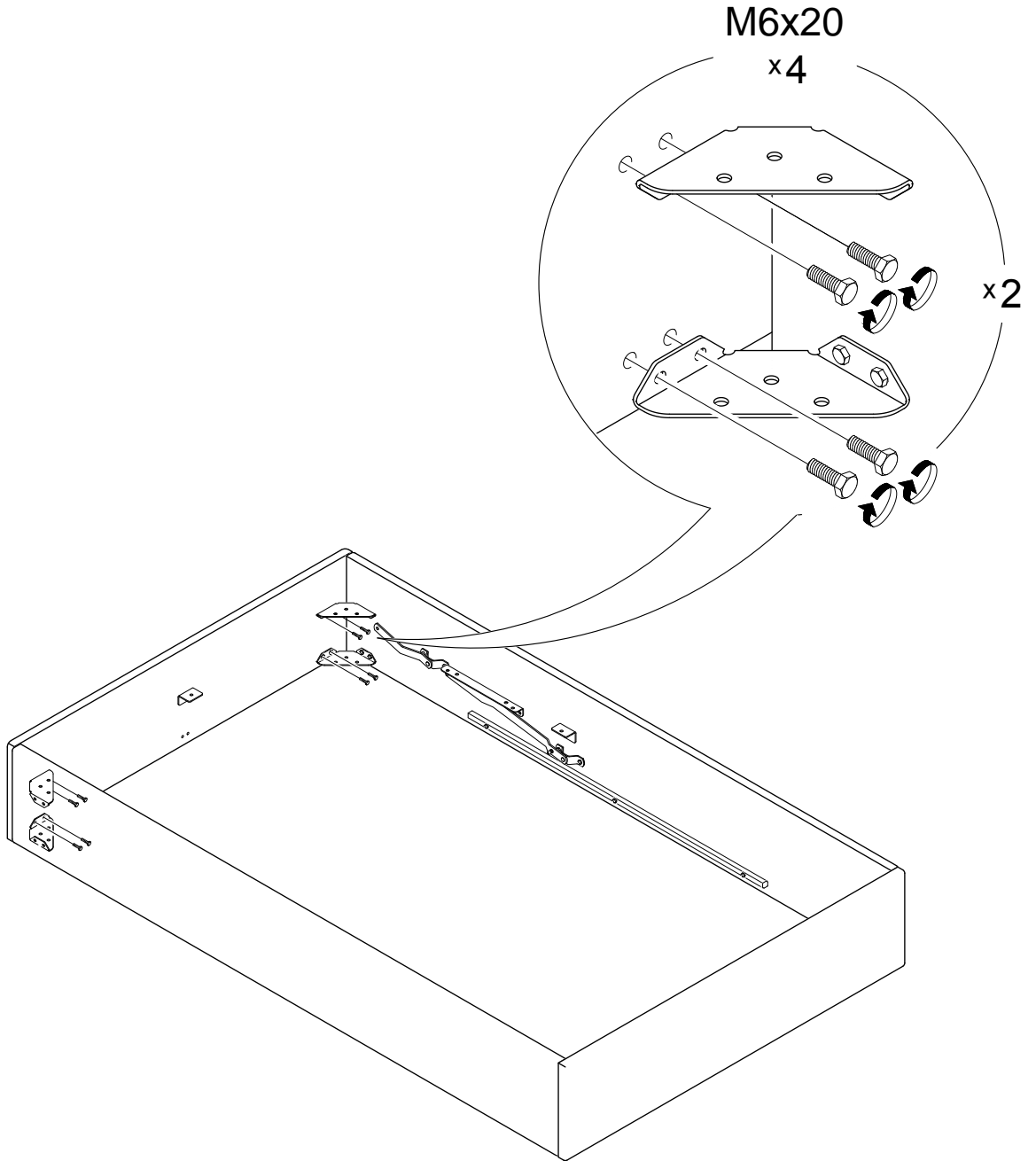


Болты не затягивать.

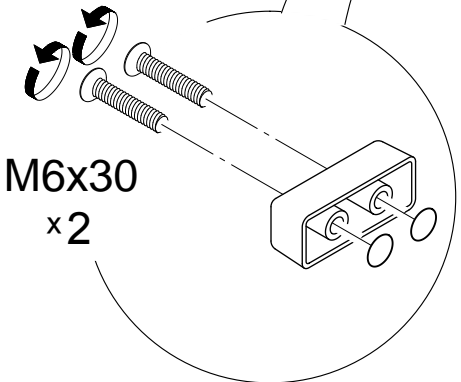
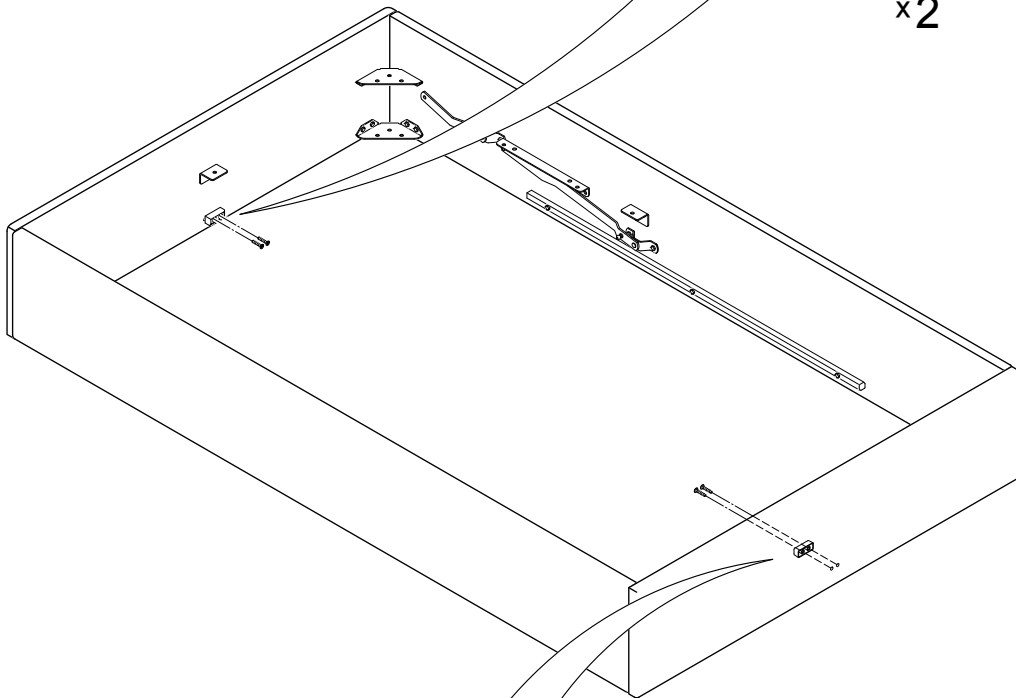
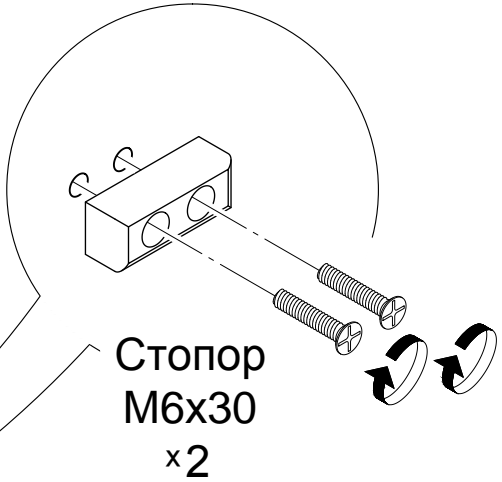
13



Болты не затягивать.

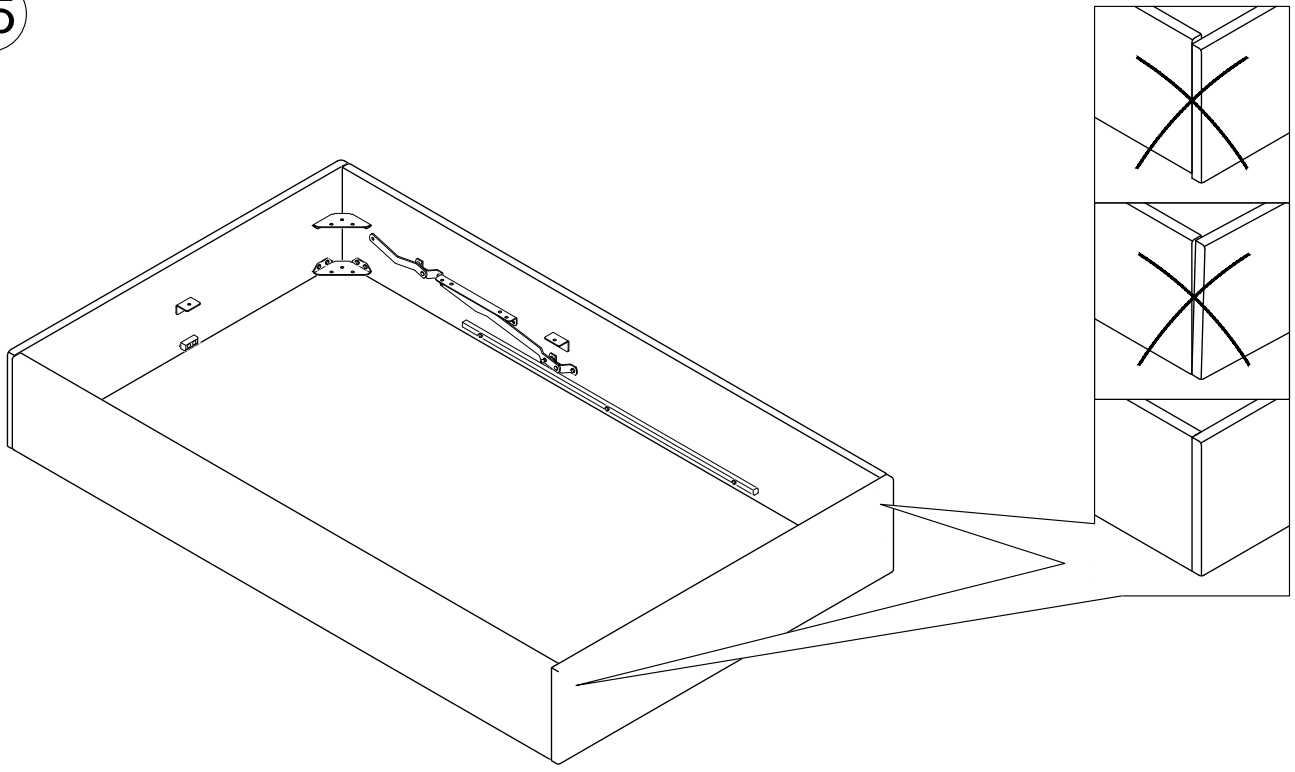


Усилие затяжки
7 Нм

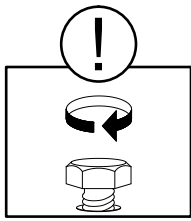


Усилие затяжки
7 Нм

15



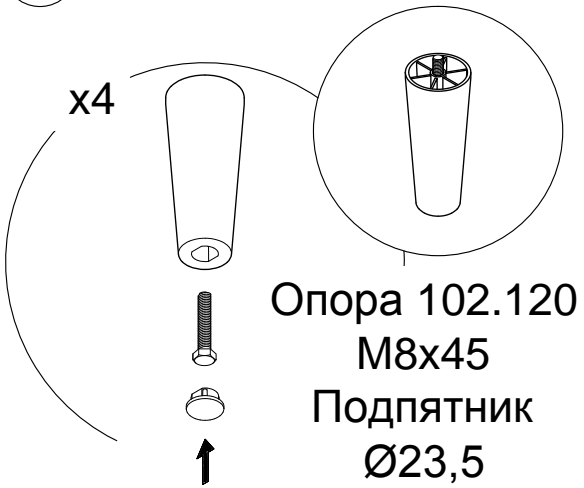
16



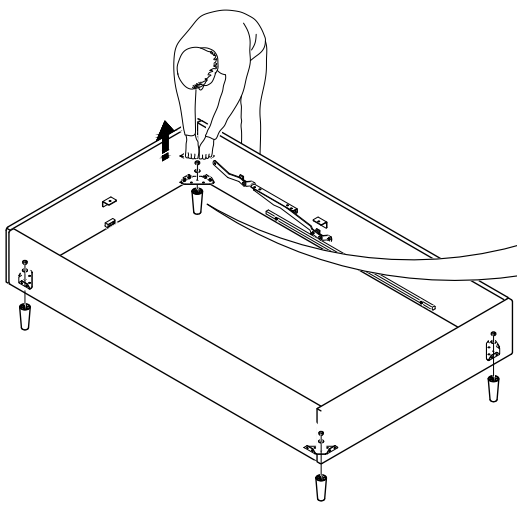
Затянуть болты (см. пункты 7, 12, 13)

Усилие затяжки
7 Нм

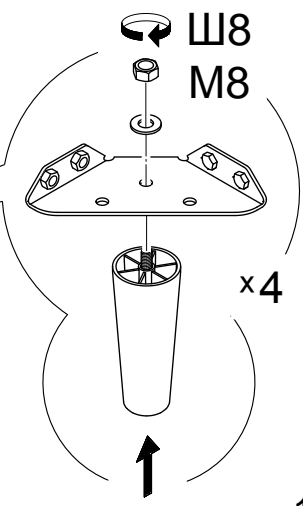
17

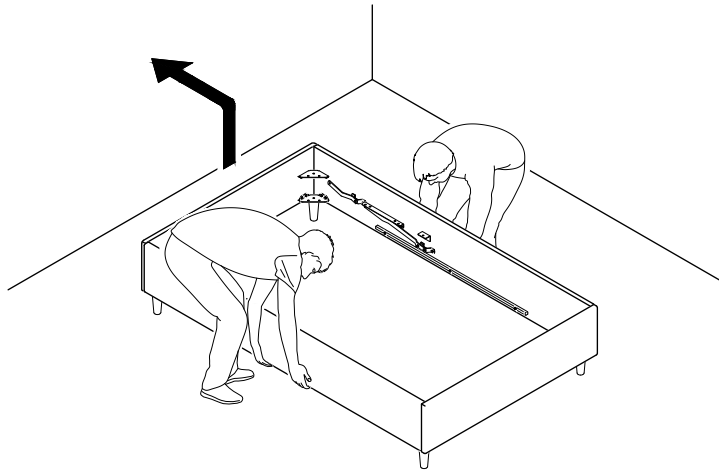
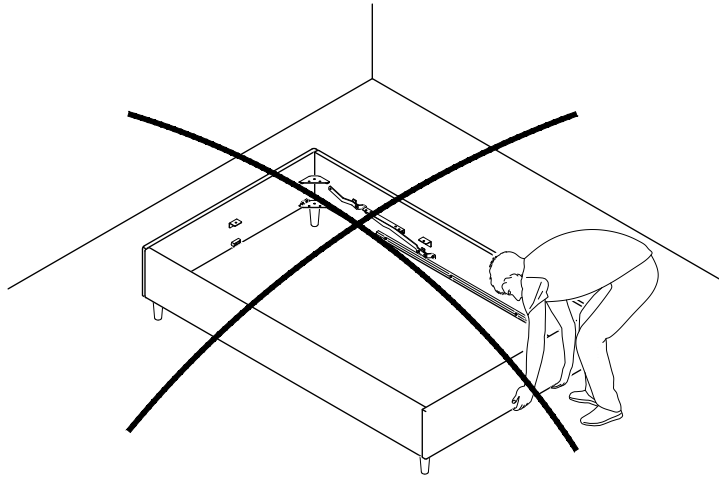


Опора 102.120
M8x45
Подпятник
Ø23,5

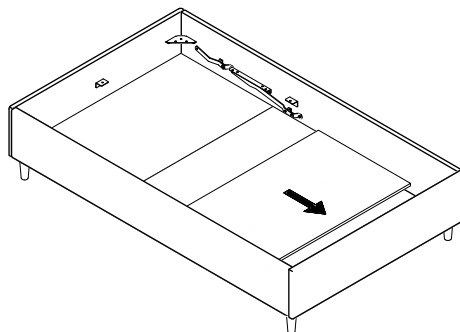
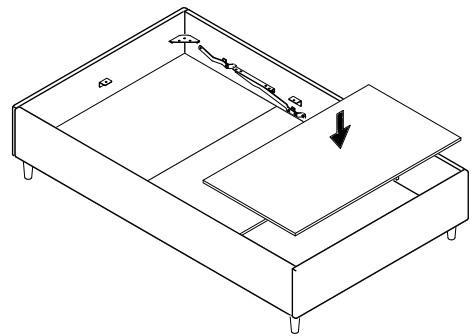
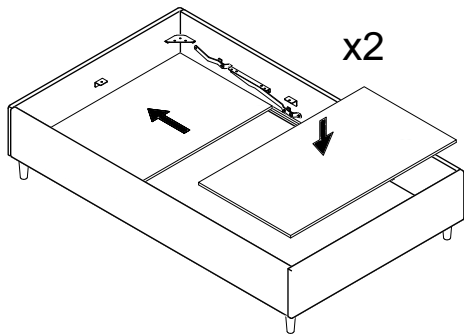


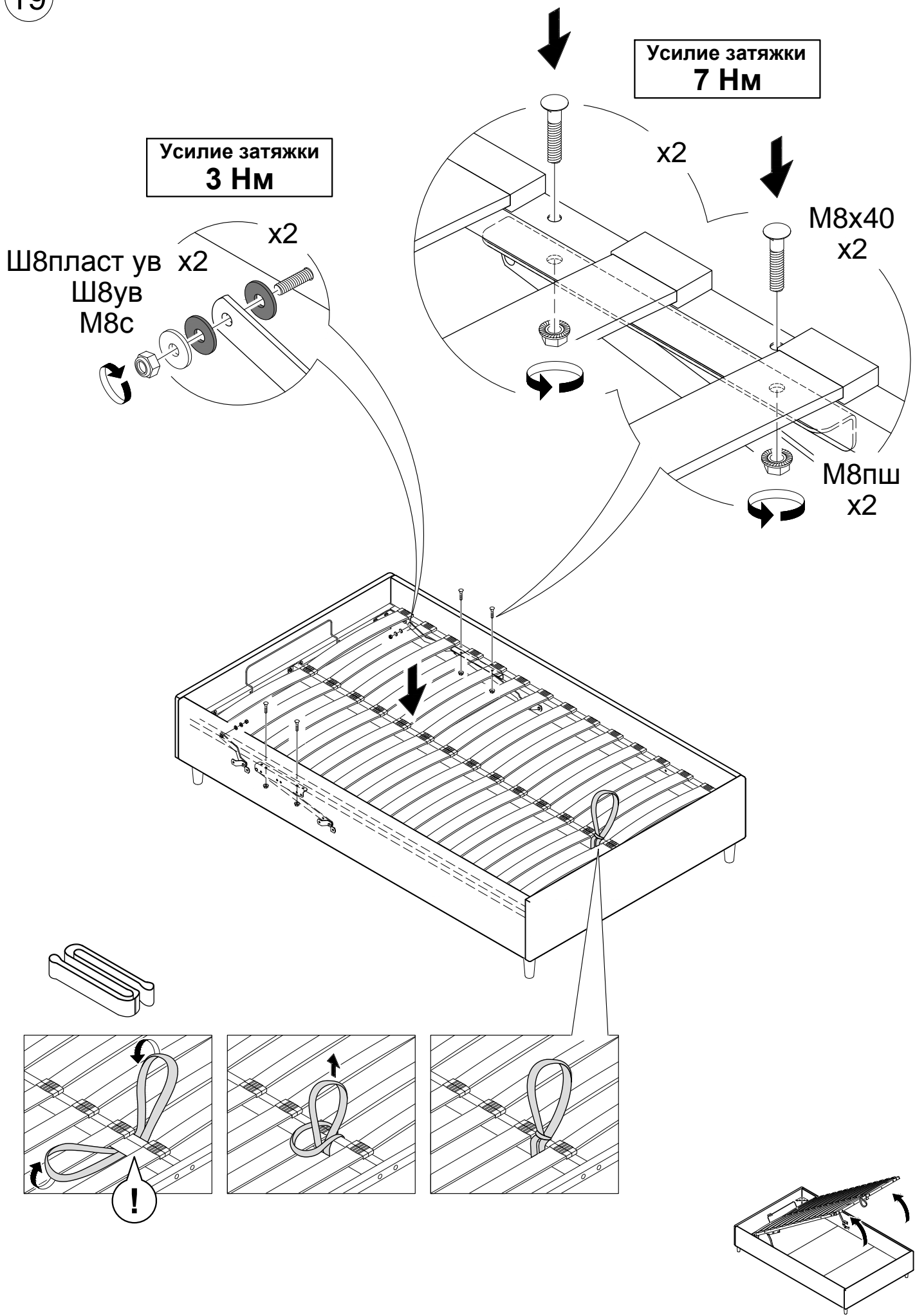
Усилие затяжки
7 Нм

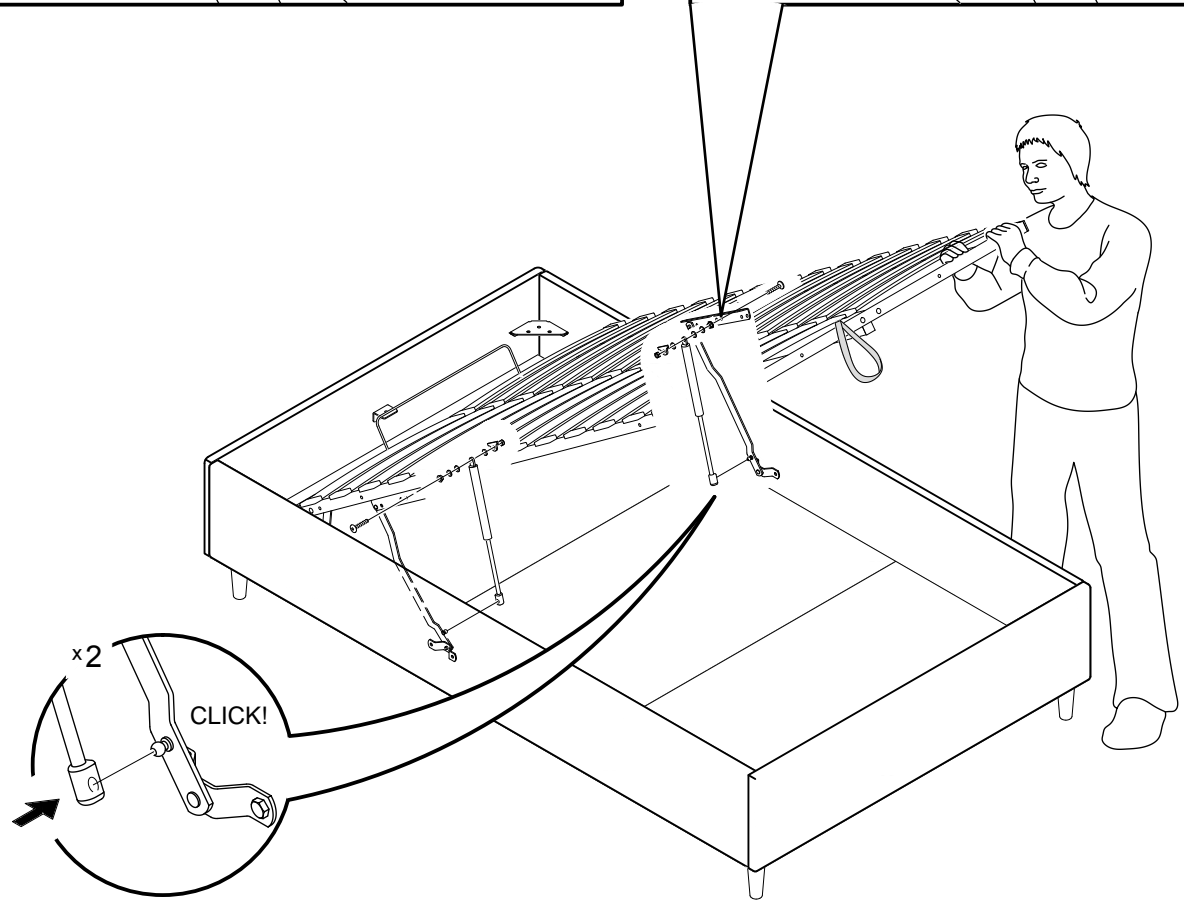
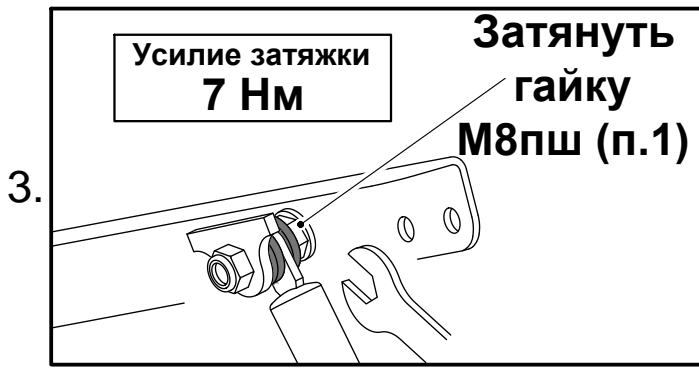
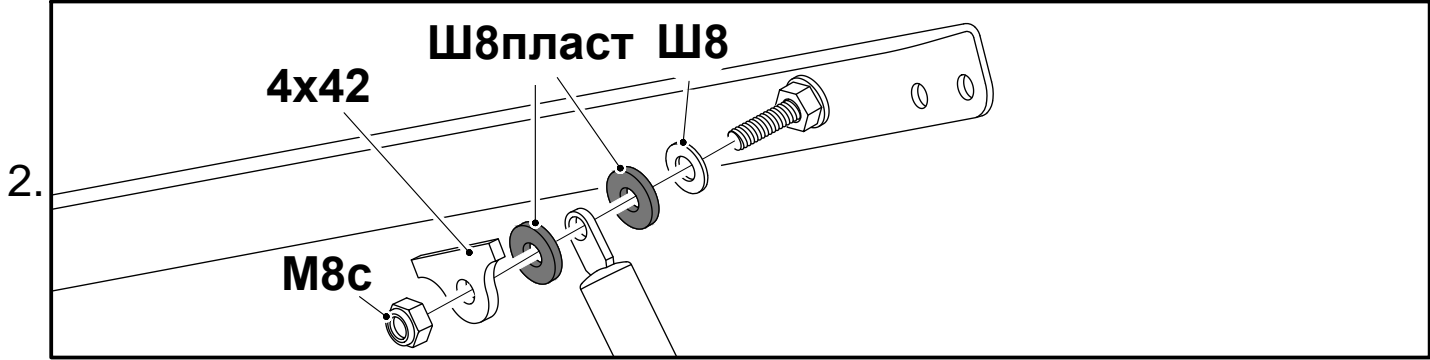
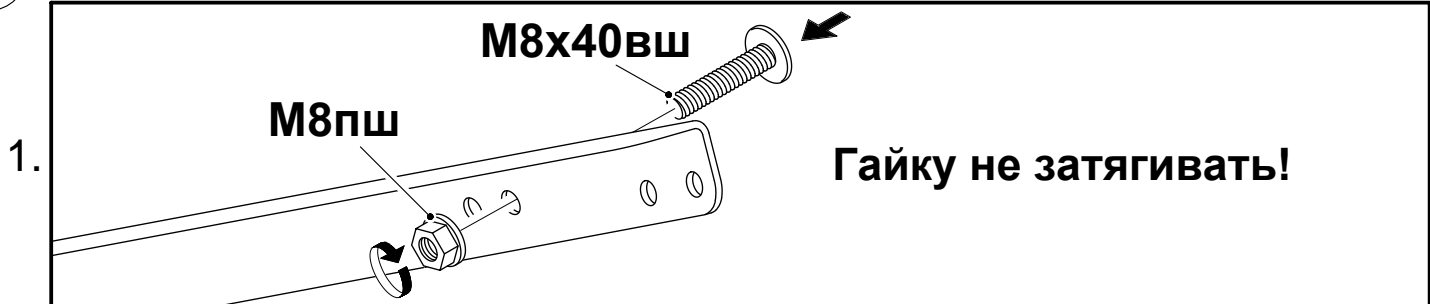




18

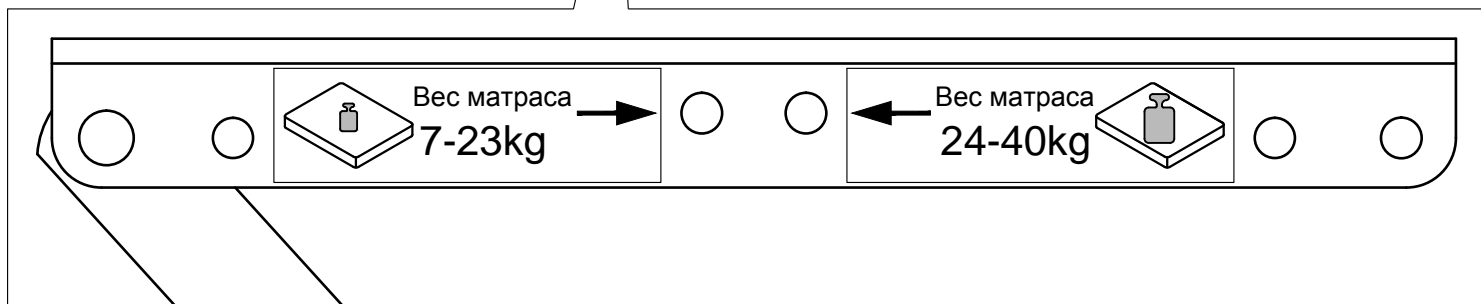
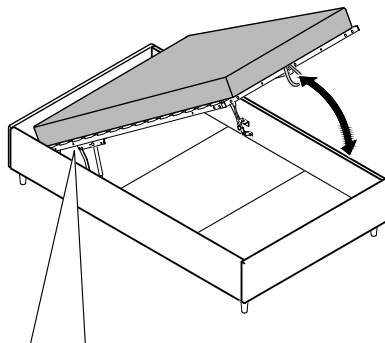




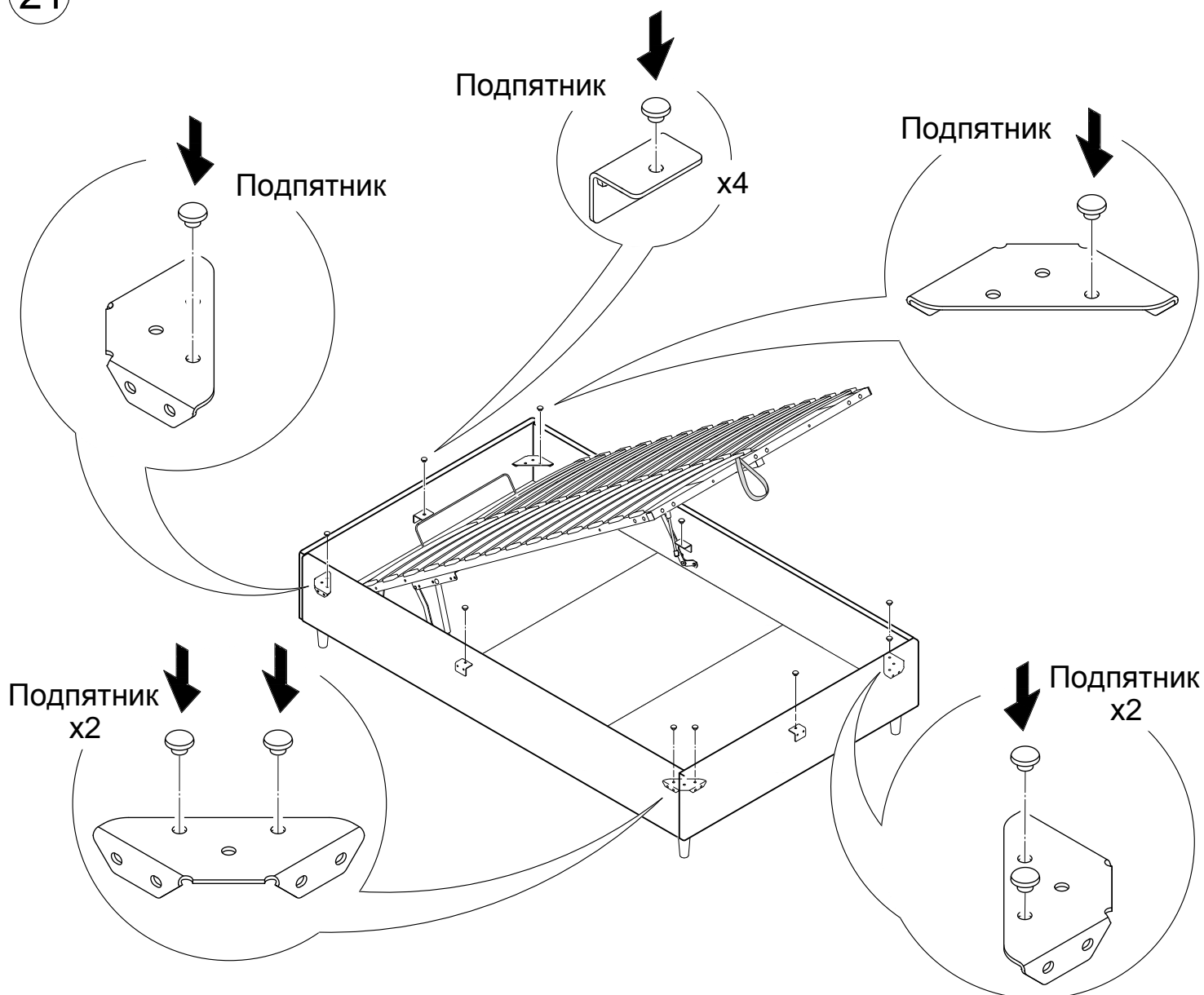


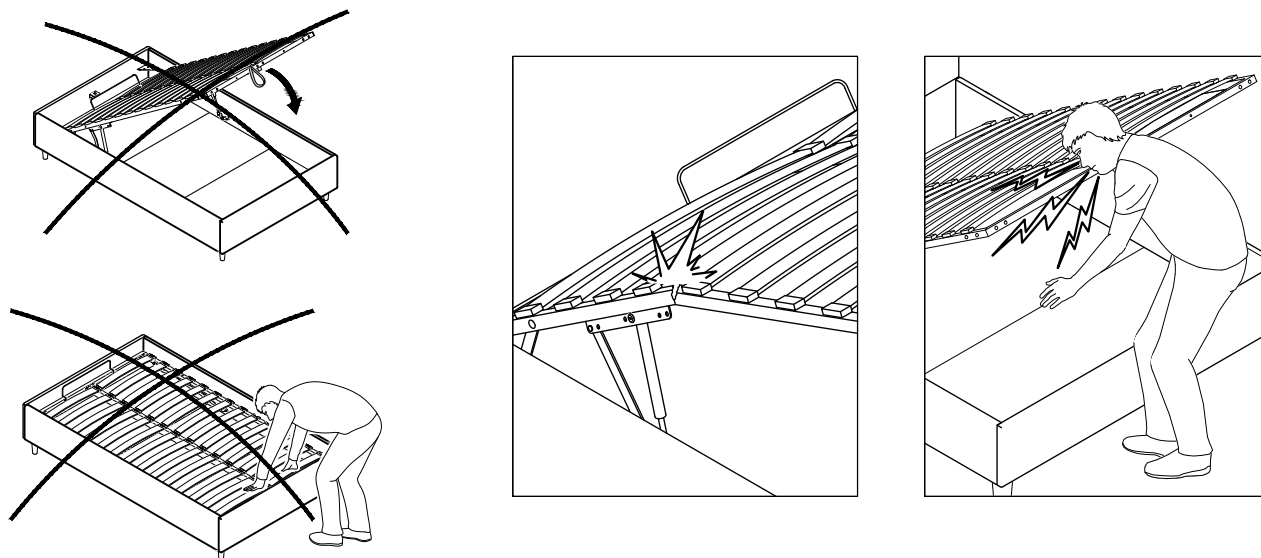


ВНИМАНИЕ! Для оптимальной работы подъемного механизма рекомендуется отрегулировать положение газлифтов!



21





ВНИМАНИЕ! Необходимо отрегулировать зазоры между рамой и каркасом*, для этого нужно переместить переднюю часть кровати вправо или влево!
*Для доступа к раме приподнимите матрас.

